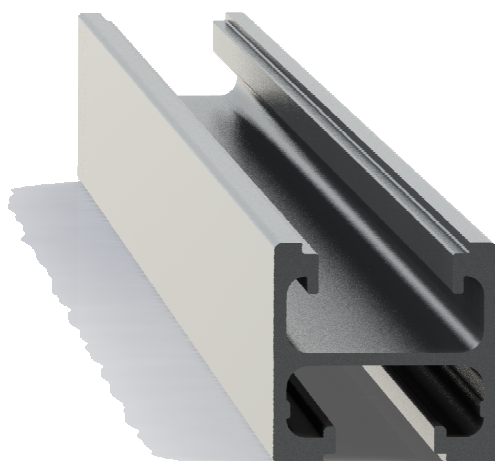




SOT-1320

Technisches Datenblatt Produktfamilie SOE



- Hochwertiges Aluminium
- Made in Germany
- 10 Jahre Garantie
- DIN EN ISO 9001 Zertifiziert
- VDE GS Zertifiziert
- Statisch geprüft

solar@rybu.de
Firma RYBU GmbH
©2012



Maximal ertragbare Punkt- und Biegekräfte

Profil	Profilgeometrie					Max.Zul. Punkttragfähigkeit	Kräfte							
	A	Jy	Jz	Wy	Wz									
	cm ²	cm ⁴	cm ⁴	cm ³	cm ³	kN	L=0,65	L=1,30	L=1,95	L=3,00	L=0,65	L=1,30	L=1,95	L=3,00
SOT-1320	4,54	7,02	11,30	3,28	5,65	1,4	2,12	1,06	0,71	0,46	4,24	2,12	1,41	0,92

Maximal ertragbare Verformungen

Profil	Profilgeometrie					Kräfte							
	A	Jy	Jz	Wy	Wz								
	cm ²	cm ⁴	cm ⁴	cm ³	cm ³	F (mm)				F (mm)			
SOT-1320	4,54	7,02	11,30	3,28	5,65	2,47	9,88	22,23	80,96	3,09	12,35	27,79	65,78

Maximal ertragbare Zug/Druckkräfte

Rot markierte Werte stellen theoretische Grenzkraften an, an denen das Ausknicken beginnen würde. Praktisch erfolgt vorher Materialversagen

Profil	Max Zug/ Druck Kraft bei der Material-Versagen eintritt	Druckbelastung															
		Euler Fall 1: frei-fest				Euler Fall 2: Gelenkig-gelenkig				Euler Fall 3: gelenkig-fest				Euler Fall 4: fest-fest			
	F	0,65	1,3	1,95	3,0	0,65	1,3	1,95	3,00	0,65	1,3	1,95	3,00	0,65	1,3	1,95	3,00
SOT-1320	47,66	28,70	7,17	3,19	1,35	114,7	28,70	12,75	5,39	234,9	58,73	26,10	11,03	459,1	114,7	51,02	21,55

Für weitere Informationen wenden Sie sich bitte an:

RYBU GmbH

Allmending 27+32

75203 Königsbach – Stein

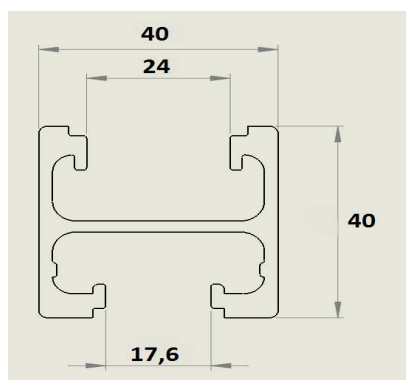
Germany

+49 (0)7232-30169-0

+49 (0)7232-30169-15

solar@rybu.de

www.solar.rybu.de



Hinweis: Den Anweisungen der Installationsanleitung ist unbedingt folge zu leisten. Weitere Angaben zur Nutzung sind der Montageanleitung zu entnehmen. Änderungen vorbehalten.